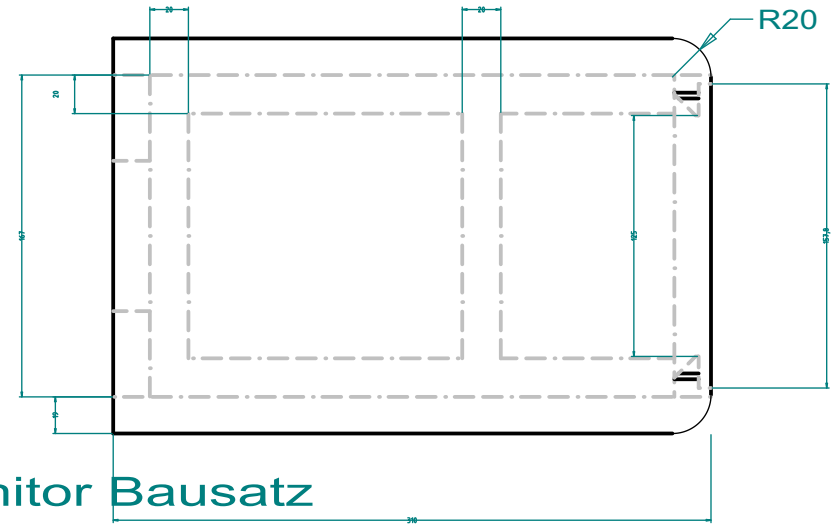


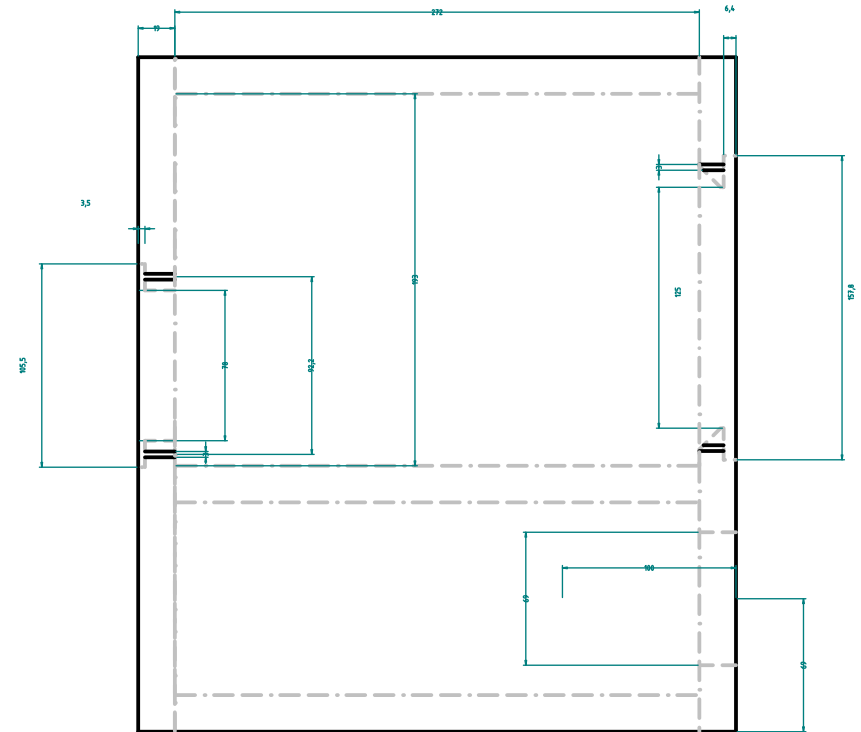
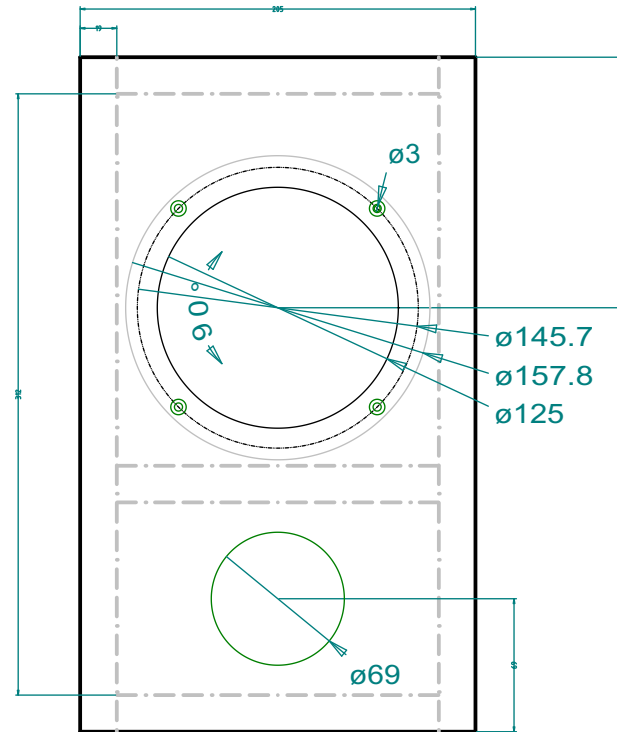
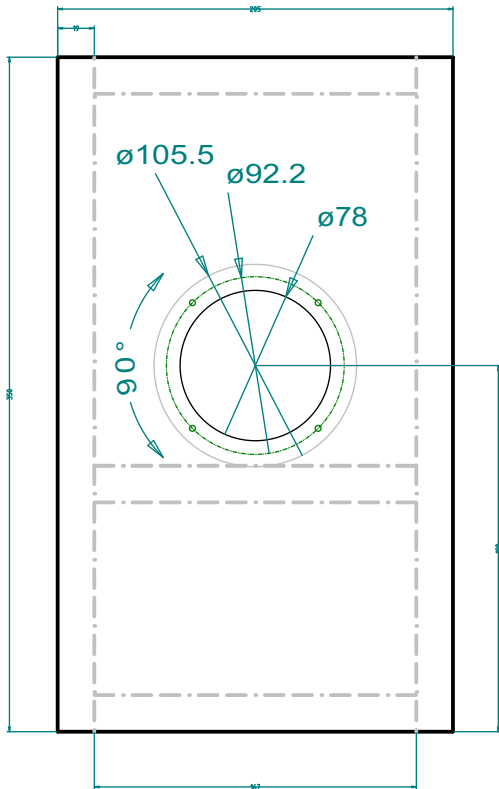
Terminalschraublöcher: 4  
 90°  
 Bohrung innen: 4,8mm  
 Bohrung außen: 9,2mm  
 Senktiefe: 3,8mm  
 Empfohlene Schrauben  
 Senkkopf 4x16-20 Kreuz oder Torx  
 Vorbohrung 2,7-3,3mm

W5-2106, W5-1611SAF  
 Korbschraublöcher 4  
 90°  
 Bohrung innen: 4,4mm  
 Bohrung außen: 8,0mm  
 Senktiefe: 3,89mm  
 Empfohlene Schrauben  
 Pan Head 4x16-20mm Kreuz oder Torx  
 Vorbohrung 2,7-3,3mm



## BB5 Monitor Bausatz

[www.oaudio.de](http://www.oaudio.de)



(c) Niklas Baur, blue planet acoustic